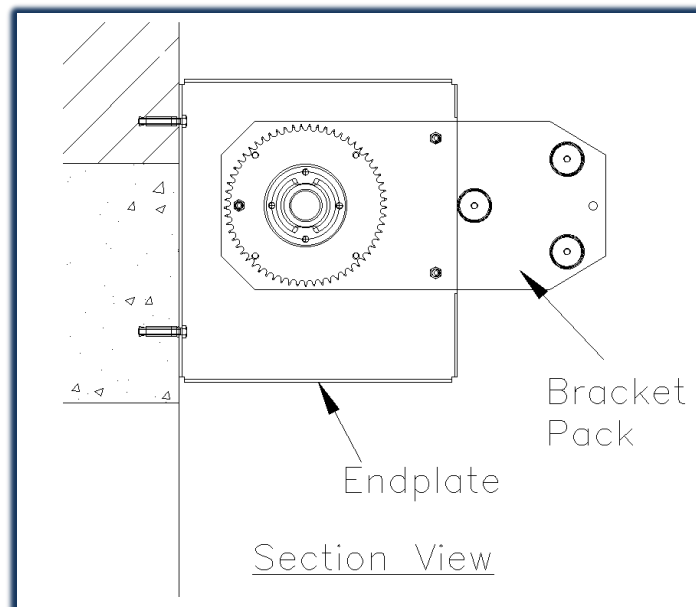


## FØR INSTALLERING

- Enhver installasjon, vedlikehold og reparasjon skal utføres av et registret selskap som er «fullverdig medlem av Door and Hardware Federation (DHF).
- Serviceteknikere som utfører vedlikehold på produktet, skal ha gyldig kvalifikasjon NVQ nivå 2 eller et sikkerhets sertifikat for industri- og garasjeporter.
- Les disse instruksjonene nøye og se aktuelle tegninger i arbeidsordren.
- Bekreft at åpningen er konstruert i samsvar med de angitte strukturelle detaljene.
- Disse instruksjonene er basert på fastmontert anordning.
- Kontroller at åpningens dimensjoner er riktige.
- Identifiser hver komponent og sørg for at alle er levert.
- Sjekk at alle festene er levert.
- Vær oppmerksom på at bildene i denne bruksanvisningen er diagrammatiske og ikke et eksakt bilde av delen som skal installeres.

## MONTERINGSSEKVENNS:

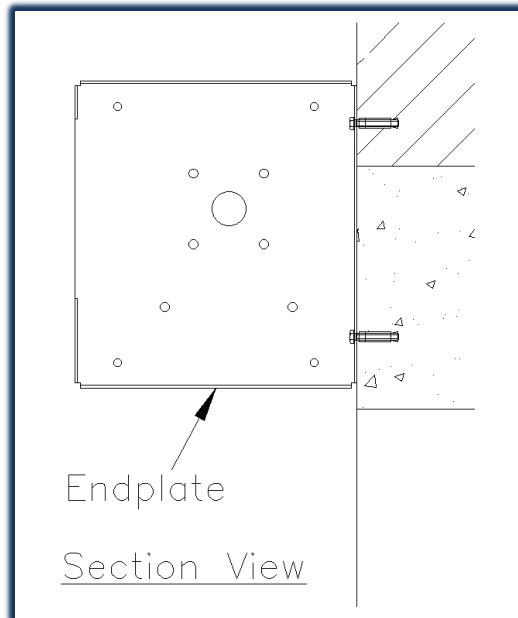
- 1) Merk først og bor i strukturen for å få plass til endeplatene. Fest motorendeplata (komplett med brakettpakke) til konstruksjonen ved hjelp av festene som følger med. **Se fig. 001.**



**Fig. 001**

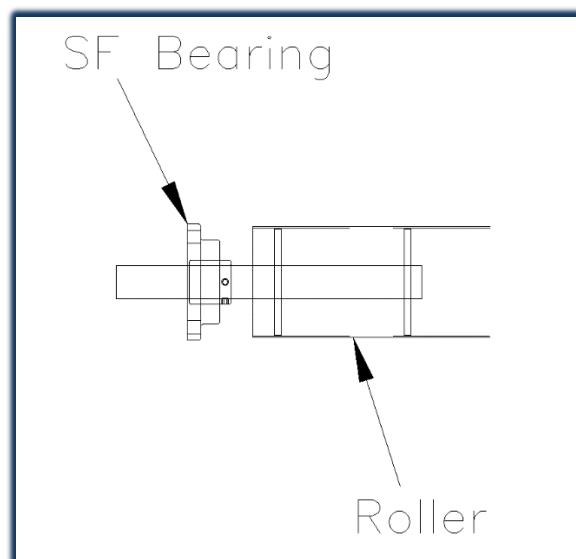
- 2) Fjern lageret fra den ene endeplata og sett det til side.

- 3) Fest endeplata til konstruksjonen ved hjelp av festene som følger med. Forsikre deg om at målingen over endeplatene er korrekt i samsvar med den godkjente tegningen. **Se fig. 002.**



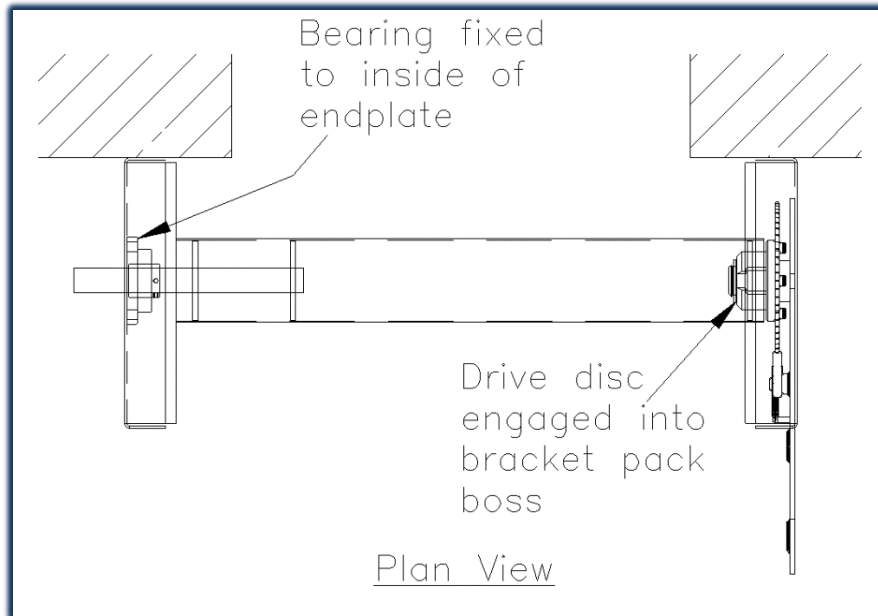
**Fig. 002**

- 4) Rullen leveres med en øvre låsekobling montert. Mål avstanden fra enden av rullen til kanten av den øvre låsekoblingen og noter denne målingen. Fjern den øvre låsekoblingen og legg merke til monteringsposisjonen/retningen.
- 5) Sett det tidligere tilsidesatte lageret på akselen i den ene enden av rullen (flensen vendt utover). **Se fig. 003**



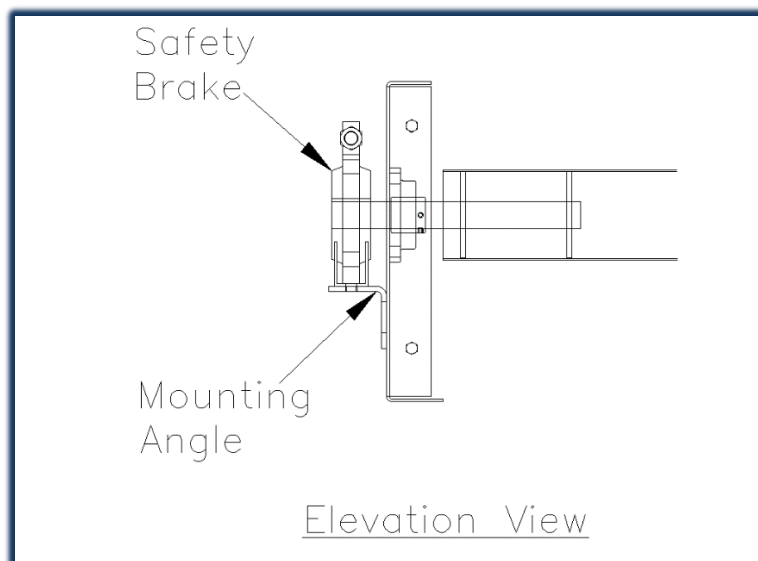
**Fig. 003**

- 6) Løft rullen på plass (egnet løfteutstyr kreves). Skyv rulleakselen gjennom hullet i den enkle endeplata og sett deretter rullen på motorendeplata ved å feste drivskiven (som er sveiset i enden av røret) i bunnen på platehjulet. Fest lageret på innsiden av endeplata ved hjelp av medfølgende skruer. Ikke stram til festeskruene i lageret, da dette vil hindre at rullen utvides ved brann. **Se fig. 004.**



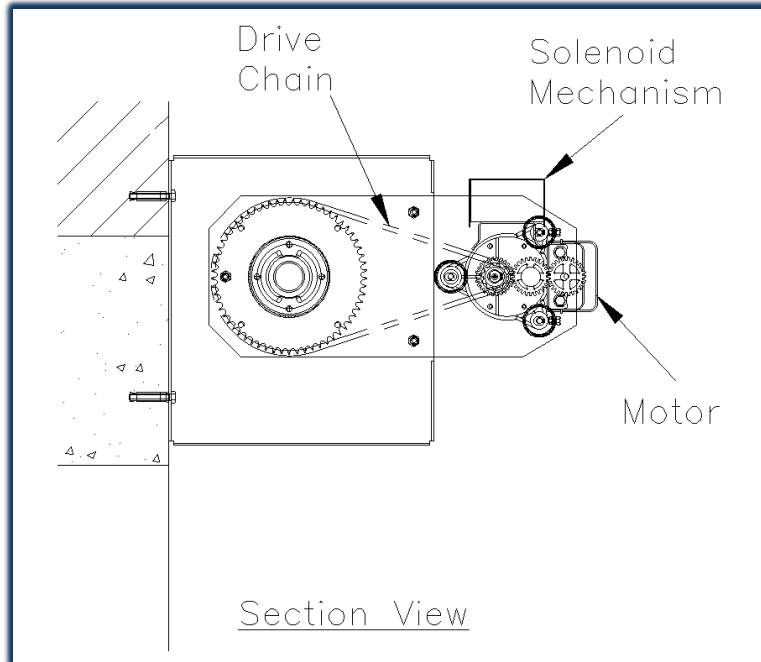
**Fig. 004**

- 7) Skyv sikkerhetsbremsen på rulleakselen i den ene enden, og forsikre deg om at nøkkelstålet er på plass. Fest sikkerhetsbremsen på baksiden av endeplata og fest monteringsvinkelen til sikkerhetsbremsen med de medfølgende festene. **Se fig. 005**



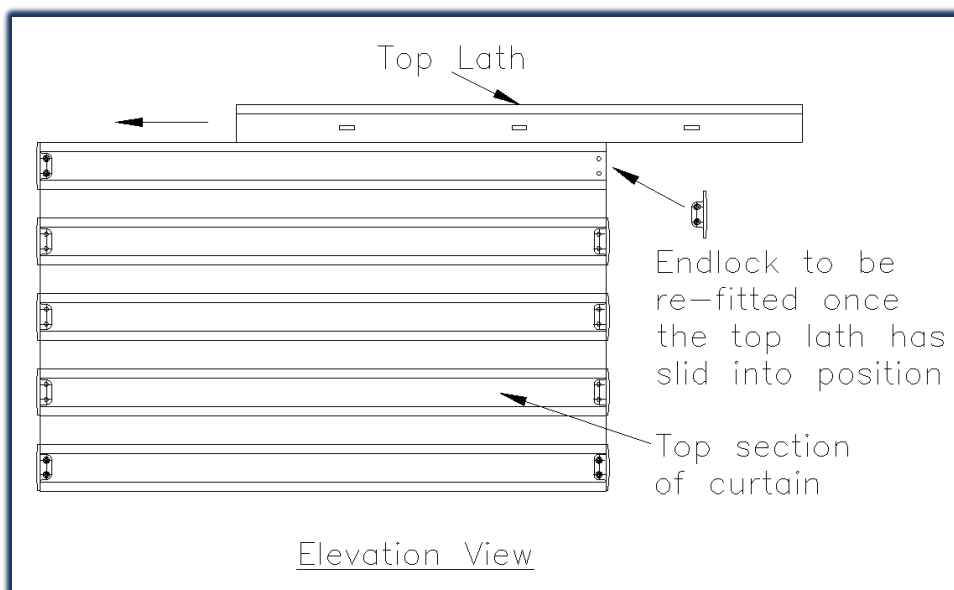
**Fig. 005**

- 8) Fest magnetventilen (komplett med smelteledd) til motorenheten og fest motoren til motorbraketten med de leverte skruene. Fest drivkjedet og stram etter behov ved hjelp av strammeskrueene. Koble motorenheten til strømmettet, og den nedre styreenheten (vanligvis en nøkkelbryter eller en trykknapp) for å kjøre rullen nedover til den stopper. Nå har du funnet den nedre grensen. **Se fig. 006.**



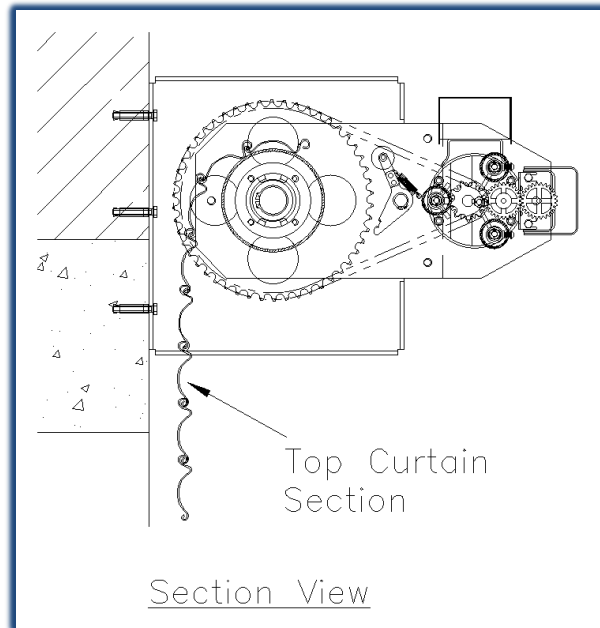
**Fig. 006**

- 9) Den øverste delen av gardinen vil være forskjellig fra resten av seksjonsdelene, da dette er den eneste som vil ha endelåser plassert på topp- og bunnamellene. Disse festes med stilleskruer i motsetning til nagler. Fjern en av endelåsene fra den øverste delen av gardinen og sett den til side. Skyv den øvre låsekoblingen (tidligere fjernet fra rullen) til den øverste delen av gardinen og sørg for at alle endelåsene er festet på nytt. **Se fig. 007**



**Fig. 007**

- 10) For å montere den øverste delen av gardinen til valsen, løfter du seksjonen på plass (passende løfteutstyr kreves) med den øvre låsekoblingen inn mellom strukturen og rullen. Plasser den øvre låsekoblingen på toppen av rullen og fest den på plass med de tidligere fjernede festene. Forsikre deg om at låsekoblingen er plassert i riktig avstand fra enden av rullen ved å referere til målingen som er tatt tidligere (som forklart i note 4). **Se fig. 008**

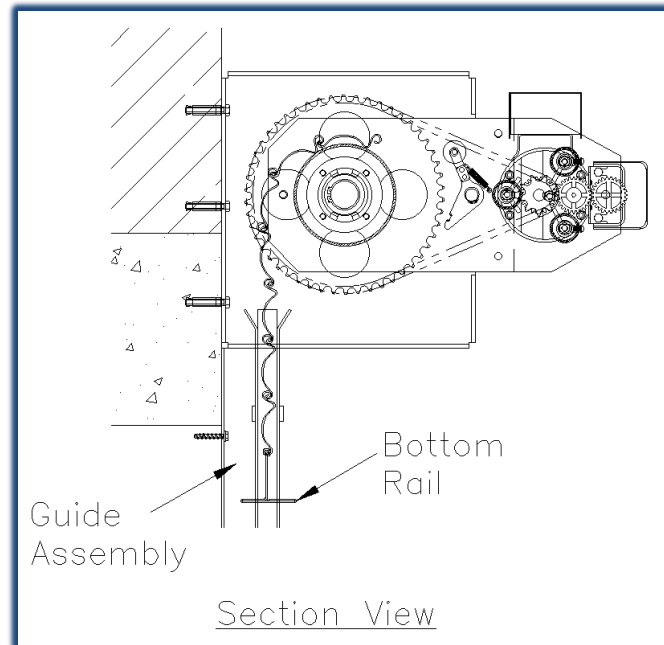


**Fig. 008**

- 11) Sett sammen alle seksjonsdelene ved å fjerne endelåsene på bunnen av hver seksjon, skyve seksjonene sammen og montere endelåsene. Bunnen på T-seksjonen monteres på gardinen på samme måte. Motoren kan brukes til å kjøre rullen for å hjelpe til med installasjonen av gardinen.

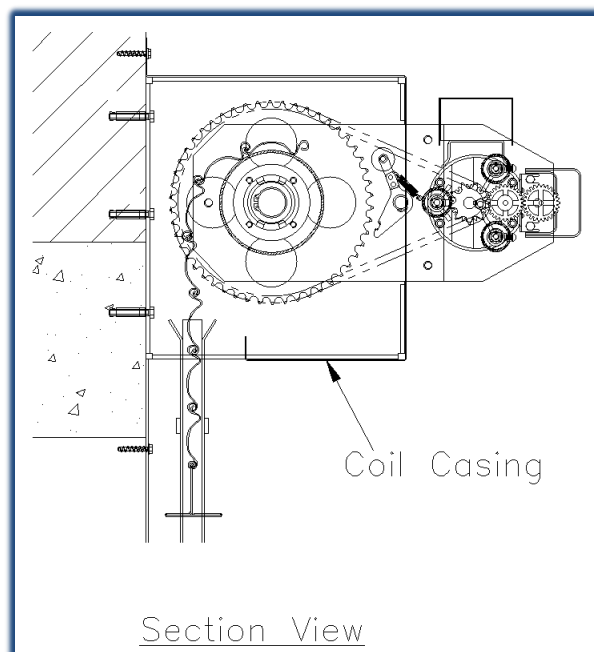
- 12) Bruke motoren eller håndspillet for å sørge for at gardinen står i helt åpen stilling. Bor hull i strukturen for plassering av føringene og installer dem ved hjelp av festene som følger med.

Festene til strukturen må plasseres på toppen av spaltene, og smeltbare skiver må også brukes. Sørg for at føringene er festet i vater, og kontroller at avstanden mellom førerne er riktig i samsvar med den godkjente tegningen. **Se fig. 009**



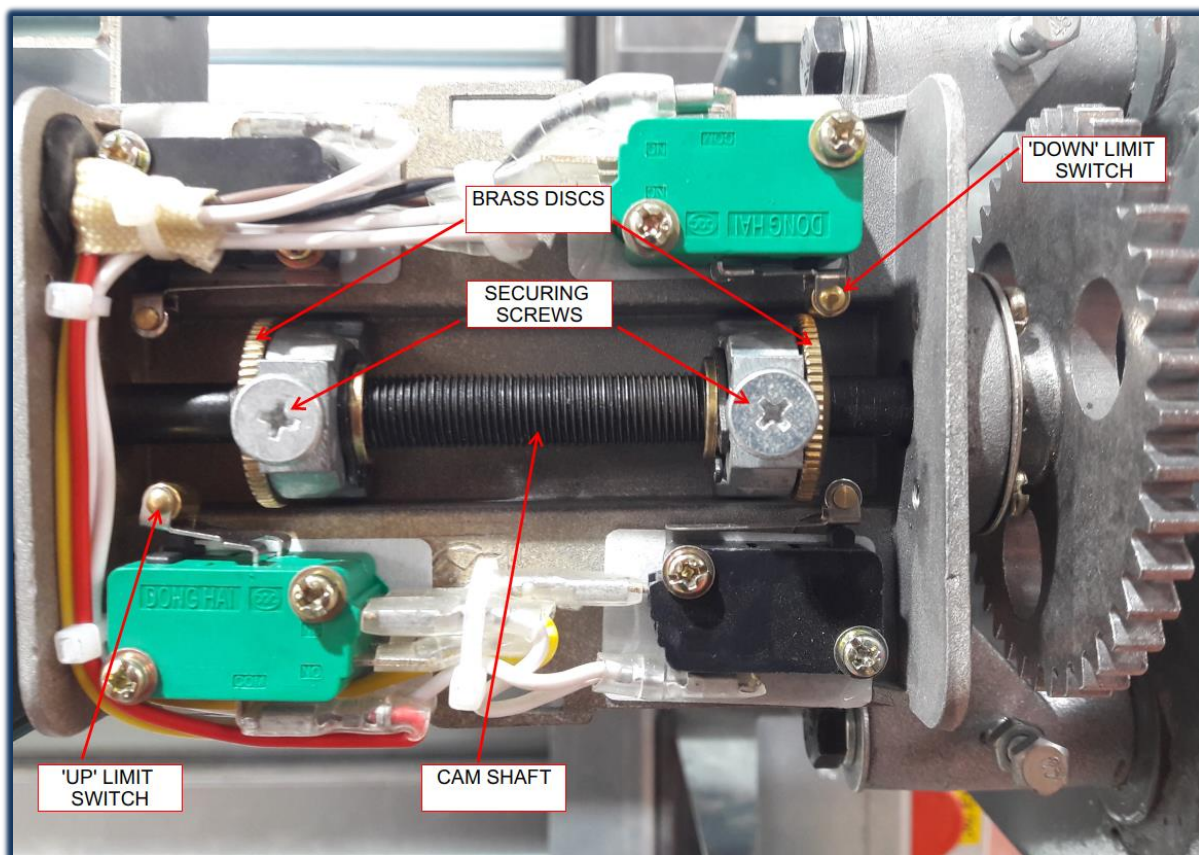
**Fig .009**

13) Monter spolehuset over endeplatene og fest det tilbake til konstruksjonen med de medfølgende festene. **Se fig. 010**



**Fig. 010**

- 14) Sett grensene for motorenheten slik at gardinen stopper i ønsket posisjon. For å gjøre dette, fjern det gjennomsiktige plastdekselet på motorenheten. Kamgrensene er plassert innenfor. Den nedre grensen bør settes slik at man tar hensyn til «overkjøring» når gardinen frigjøres ved å bryte smelteleddet eller ved et signal fra brannalarmen. Forsikre deg om at festeskruene strammes når grensene er satt.



- 15) Monter motorhuset med de medfølgende festene.
- 16) Test gardinen elektrisk ved å bruke den nedre styringsenheten.
- 17) Test gardinen manuelt ved hjelp av håndspillet.
- 18) Test bremsen på motoren ved å trekke ned den røde trekksnora som frigjør bremsen. Når gardinen begynner å falle, slipper du trekksnora slik at gardinen stopper.
- 19) Kontroller at når smelteleddet frigjøres, skyver solenoiden motorbremsbryteren og gardinen begynner å falle. Fest smeltelinken igjen når du har testet klart.
- 20) Sørg for at gardinen går jevnt.

#### **ETTER INSTALLERING**

- Forsikre deg om at alle festene er sikre og stramme.
- Forsikre deg om at alle bevegelige komponenter er smurt lett med maskinolje.
- Forsikre deg om at alle kabler er pent lagt opp, enten overflatemontert eller innfelt.
- Forsikre deg om at gardinen fungerer som den skal, at grensene er satt til riktig posisjon for åpning og lukking, og at det ikke er noe «lugging» under kjøring.
- Hvis det oppstår problemer under installasjonen av dette produktet, er du velkommen til å ringe Olarportconsult AS på telefon 23 37 55 90.