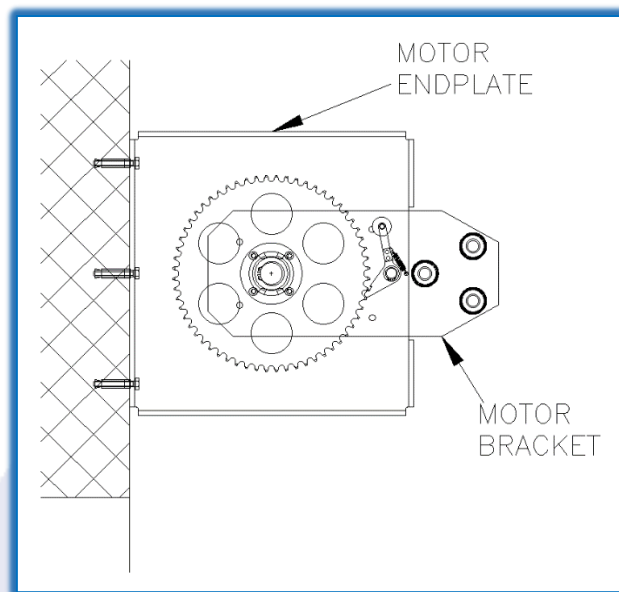


FØR INSTALLERING

- Les disse instruksjonene nøye og se aktuelle tegninger i arbeidsordren.
- Disse instruksjonene er basert på fastmontert anordning.
- Branngardinen må installeres av to kyndige personer.
- Bekreft at åpningen er konstruert i samsvar med de angitte strukturelle detaljene.
- Kontroller at åpningens dimensjoner er riktige.
- Identifiser hver komponent og sørg for at alle er levert.
- Sjekk at alle innfestingene er angitt på det medleverte kortet.

MONTERINGSSEKVENSS:

- 1) Merk først strukturen for plassering av endeplatene og bor hull som passer til festene som følger med.
- 2) Fest motorendeplata komplett med motorbraketten til strukturen. **Se fig. 001.**

**Fig. 001**

- 3) Fjern lageret fra den ene endeplata og sett det til side. Monter den ene endeplata på strukturen. Forsikre deg om at målingen over endeplatene er korrekt i samsvar med den godkjente tegningen. **Se fig. 002.**

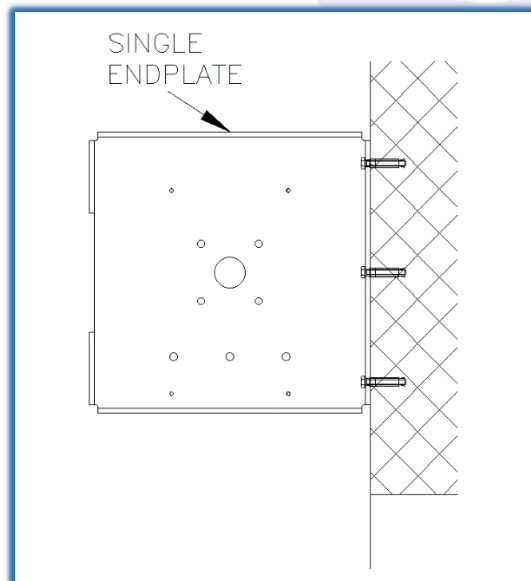


Fig. 002

- 4) Rullen leveres med en øvre låsekobling montert. Mål avstanden fra enden av rullen til kanten av den øvre låsekoblingen og noter denne målingen. Fjern den øvre låsekoblingen og legg merke til monteringsposisjonen/retningen.
- 5) Sett det tidligere tilsidesatte lageret på akselen i den ene enden av rullen (flensen vendt utover). **Se fig. 003.**

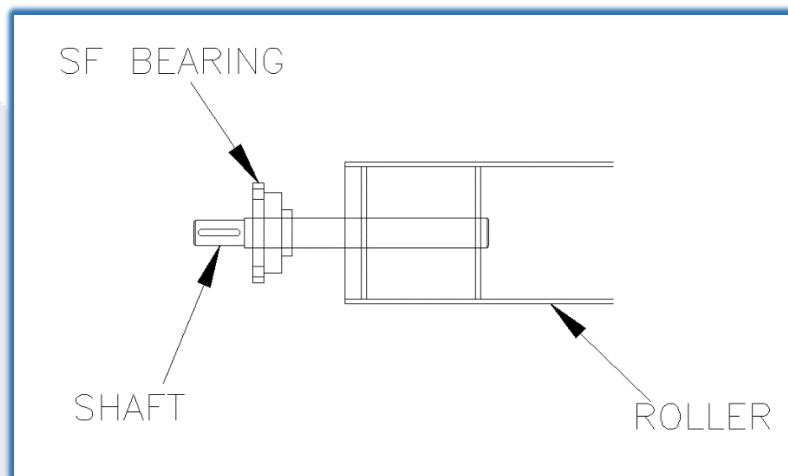


Fig. 003

- 6) Løft rullen på plass (egnet løfteutstyr kreves). Skyv rulleakselen gjennom hullet i den enkle endeplata og sett deretter rullen på motorendeplata ved å feste drivskiven (som er sveiset i enden av røret) i bunnen på platehjulet. Fest lageret til den enkle endeplata ved hjelp av medfølgende skruer. Ikke stram til festeskruene i lageret, da dette vil hindre at rullen utvides ved brann. **Se fig. 004.**

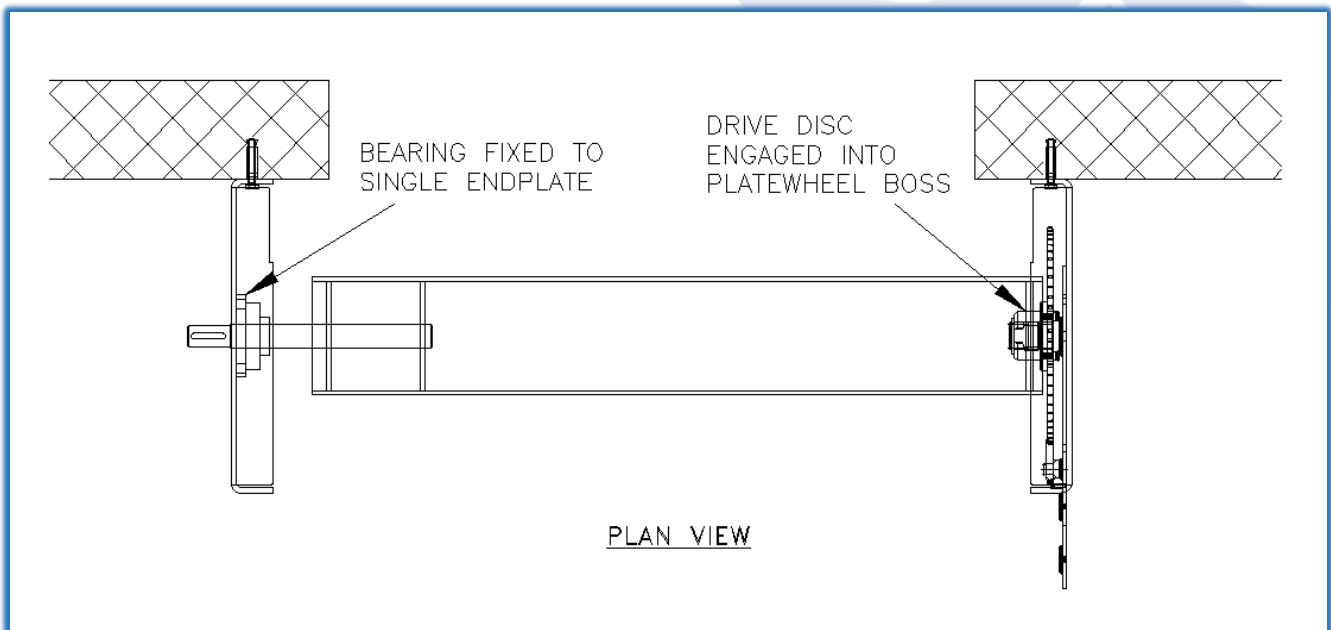


Fig. 004

- 7) Skyv sikkerhetsbremsen på rulleakselen i den ene enden, og forsikre deg om at nøkkelstålet er på plass. Fest sikkerhetsbremsen på baksiden av endeplata og fest monteringsvinkelen til sikkerhetsbremsen med de medfølgende festene. **Se fig. 005.**

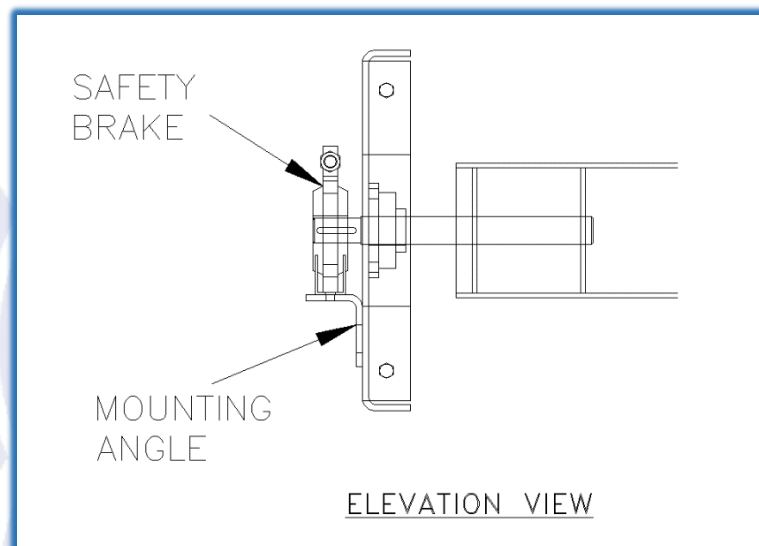
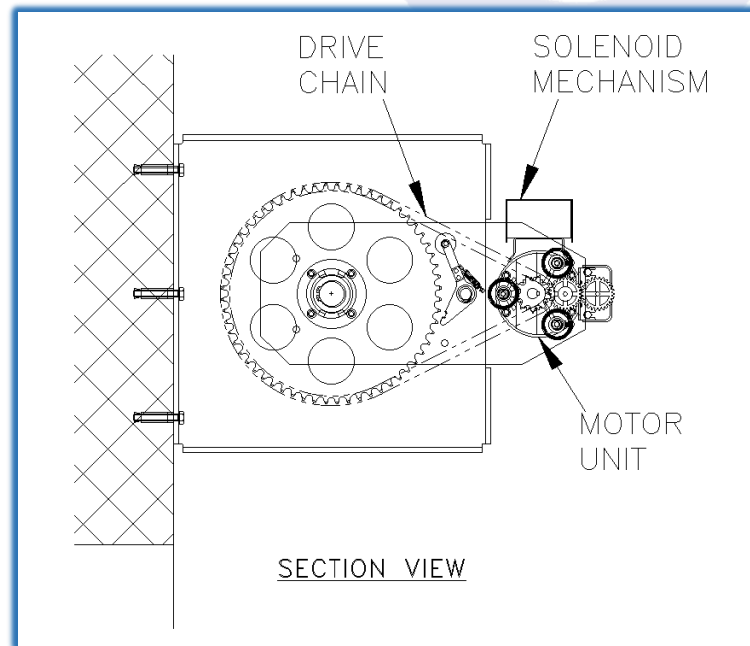


Fig. 005

- 8) Fest magnetventilen (komplett med smelteledd) til motorenheten og fest motoren til motorbraketten. Fest drivkjedet og stram etter behov ved hjelp av strammeskrue. Forsikre deg om at kjedet går fritt over sikkerhetsspalten. Koble motorenheten til strømmettet, og den nedre styreenheten (vanligvis en nøkkelbryter eller en trykknapp) for å kjøre rullen nedover til den stopper. Nå har du funnet den nedre grensen. **Se fig. 006.**

**Fig. 006**

9) Skyv den øvre låsekoblingen (tidligere fjernet fra rullen) til den øverste delen av gardinen og sørg for at alle endelåsene er festet på nytt.

10) For å montere den øverste delen av gardinen til valsen, løfter du seksjonen på plass (passende løfteutstyr kreves) med den øvre låsekoblingen inn mellom strukturen og rullen. Plasser den øvre låsekoblingen på toppen av rullen og fest den på plass med de tidligere fjernede festene. Forsikre deg om at låsekoblingen er plassert i riktig avstand fra enden av rullen ved å referere til målingen som er tatt tidligere (som forklart i note 4). **Se fig. 007.**

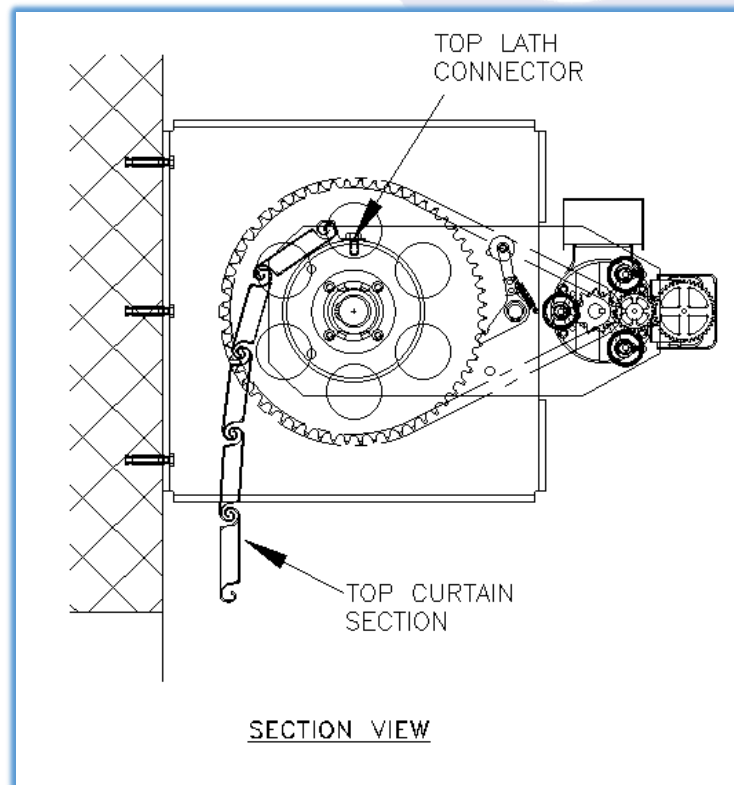


Fig. 007

- 11) Hver seksjon vil ha låsekoblingen festet med skruer istedenfor nagler slik at endelåsen kan fjernes og seksjonene kan skyves sammen. Skyv alle de resterende seksjonsdelene sammen og sørg for at alle endelåsene er montert. Bunnseksjonen av gardinen vil ha en brannmotstandsdyktig gummitetning festet til undersiden. Bruk motoren som hjelp ved montering av sjalusiseksjonene.

Merk: Når det er begrenset sideplass for å skyve seksjonene sammen, må gardinen monteres helt sammen lengst ned og løftes på plass ved hjelp av passende løfteutstyr.

- 12) Føringsenheten består av en dobbelt tilbakeslagskanal og en Z-seksjon som fester seg til strukturen. Bruke motoren eller håndspillet for å sørge for at gardinen står i helt åpen stilling. Bor hull i strukturen for plassering av føringene og installer dem ved hjelp av festene som følger med. Festene til strukturen må plasseres på toppen av spaltene, og smeltbare skiver må også brukes. Sørg for at føringene er festet i vater, og kontroller at avstanden mellom førerne er riktig i samsvar med den godkjente tegningen. **Se fig. 008.**

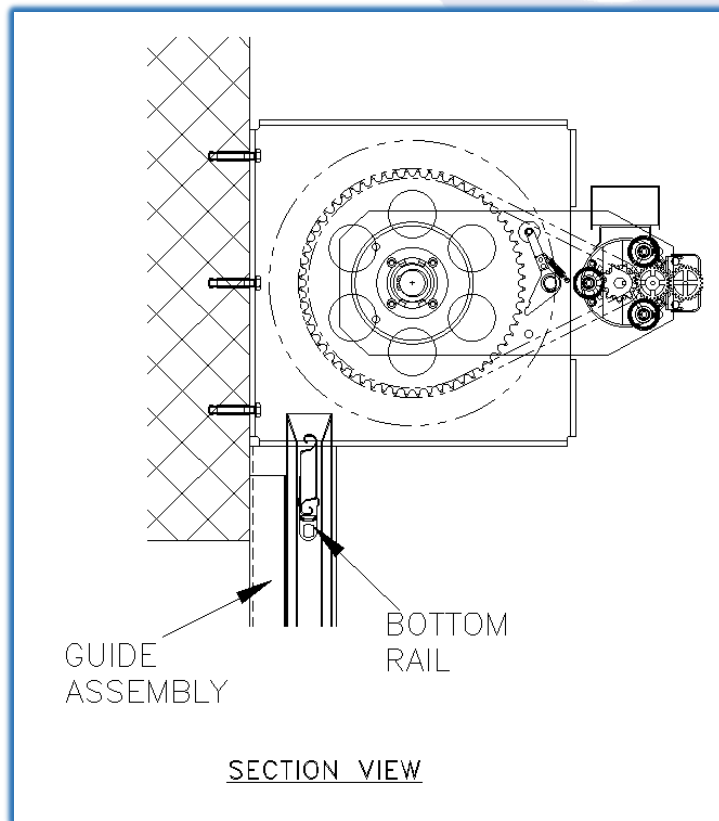


Fig. 008

- Hvis rammeverket består av én seksjon, se notat 13.
- Hvis rammeverket består av to seksjoner med skjøtereim i midten, se notat 14.

Merk: Hvis endeplatene er flate plater med en fast monteringsvinkel i motsetning til pressede stålbraketter, må vinkelskruene (følger med på kortet) festes til endeplatene før du monterer spiralhuset.

- 13) Plasser spiralhuset på endeplatene (lengden på spiralhuset skal være samme mål som bredden over endeplatene). Bor endeplatene og fest huset med de medfølgende festene. Bor strukturen gjennom spaltene langs toppklaffen av rammen (sørg for at festene på høyre side av rammen går til høyre for spaltene og festene på venstre side går til venstre for sporene) og fest med festene som følger med. Smeltbare skiver må brukes på alle rammehull. Hopp til notat 15. **Se fig. 009.**

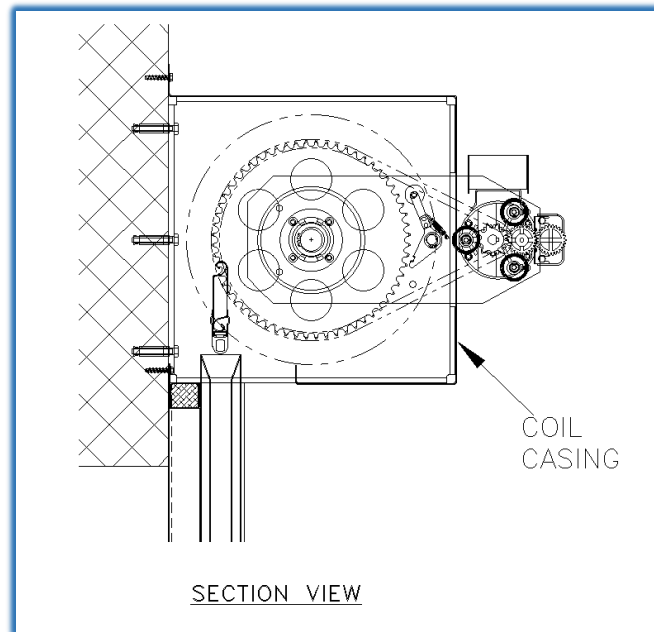


Fig .009

- 14) Monter skjøtereima til den ene enden av rammen. Løft rammen med skjøtereima festet på plass slik at enden av rammen sitter på den ene endeplata. Når rammen er korrekt plassert og i vater, bor hull til henteplata og fest ramma med medfølgende fester. Bor i strukturen langs toppklaffen av rammen (sørg for at festene på høyre side av rammen går til høyre for spaltene og festene på venstre side går til venstre for sporene) og fest med festene som følger med. Løft den andre delen av ramma med skjøtereima festet på plass slik at enden av ramma sitter på motorens endeplate. Fest ramma til skjøtereima i midten, bor hull til motorendeplata og fest ramma til endeplata med de medfølgende festene. Bor i strukturen gjennom spaltene langs den øvre klaffen av ramma som ovenfor, og fest med festene som følger med. Smeltbare skiver må brukes på alle rammehull.
- 15) Fest rullestøttereima (hvis den leveres) til strukturen i den posisjonen som er angitt på den godkjente tegningen. **Se fig. 010.**

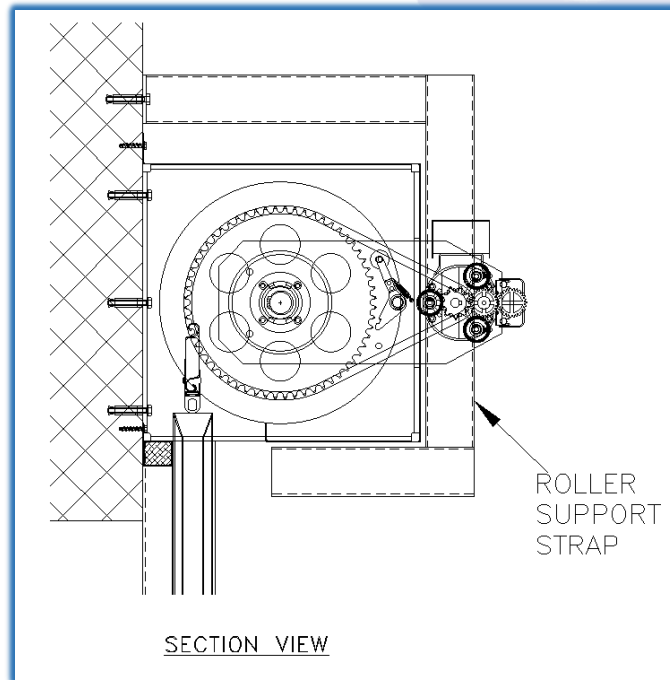


Fig. 010

- 16) Sett grensene for motorenheten slik at gardinen stopper i ønsket posisjon. For å gjøre dette, fjern det gjennomsiktige plastdekslet på motorenheten. Kamgrensene er plassert innenfor. Den nedre grensen bør settes slik at man tar hensyn til «overkjøring» når gardinen frigjøres ved å bryte smelteleddet eller ved et signal fra brannalarmen. Forsikre deg om at festeskruene strammes og plastdekslet settes på igjen når grensene er satt. **Se fig. 011.**

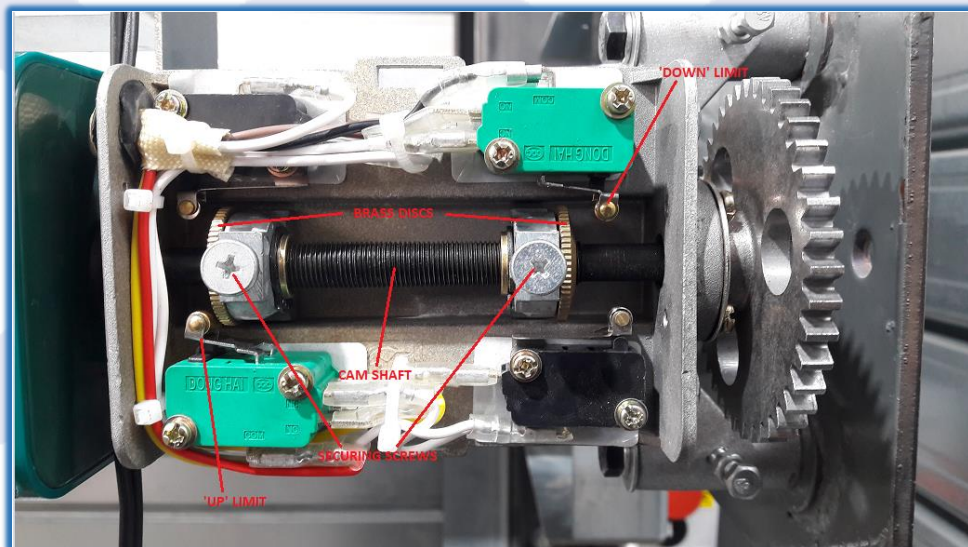


Fig. 011

- 17) Monter motorhuset med de medfølgende festene.
18) Test gardinen manuelt ved hjelp av håndspillet.



Bolton Gate Company



FIREROLL EW 120 BRANNRULLEPORT MED SPEEDSAFE-MOTOR

FI 17008 (version 4)

- 19) Test gardinen elektrisk ved å bruke den nedre styringsenheten.
- 20) Test bremsen på motoren ved å trekke ned den røde trekksnora som frigjør bremsen. Når gardinen begynner å falle, slipper du trekksnora slik at gardinen stopper.
- 21) Kontroller at når smelteleddet frigjøres, skyver solenoiden motorbremsbryteren og gardinen begynner å falle. Fest smeltelinken igjen når du har testet klart.
- 22) Forsikre deg om at alle fester er sikre og at gardinen går jevnt.
- 23) Smør alle bevegelige deler og smør innsiden av føringskanalene lett.