

Godkjent Branngardin

GSF KPR EI15, EI30, EI45, EI60

GSF KPR branngardin fra OLAR PORTCONSULT er ment for lukking av vertikale partisjoner både innendørs og utendørs. Hovedformålet med branngardinen er å **begrense brannspredningen og strømmen av gasser og varme** i 15–60 minutter. Gardinen skiller ulike brannsoner i bygninger og muliggjør sikker evakuering. De kan brukes ved offentlige anlegg og i andre typer bygninger. **GSF KPR EI Gardin fra OLAR PORTCONSULT** er utstyrt med el-driv – en rørmotor, som regel på høyre side.



► BRANNSIKRINGSTYPER

GSF KPR EI15 – forhindrer spredning av brann og strøm av gasser og varme i 15 minutter

GSF KPR EI30 – forhindrer spredning av brann og strøm av gasser og varme i 30 minutter

GSF KPR EI45 – forhindrer spredning av brann og strøm av gasser og varme i 45 minutter

GSF KPR EI60 – forhindrer spredning av brann og strøm av gasser og varme i 60 minutter

OLAR PORTCONSULT GARANTERER SIKKERHET

► PORTENS KONSTRUKSJON

Rulleporten består av: gardindekke, akselhus, skinner, ballastlist, rørmotor, styreenhet.



- Begrenser strømmen av flammer, gasser og varme ✓
- Separasjon av brannsoner ✓
- Sikrer trygg evakuering ✓
- Kompakt og lett konstruksjon ✓
- Lett å montere ✓

► TILLEGGSINFORMASJON

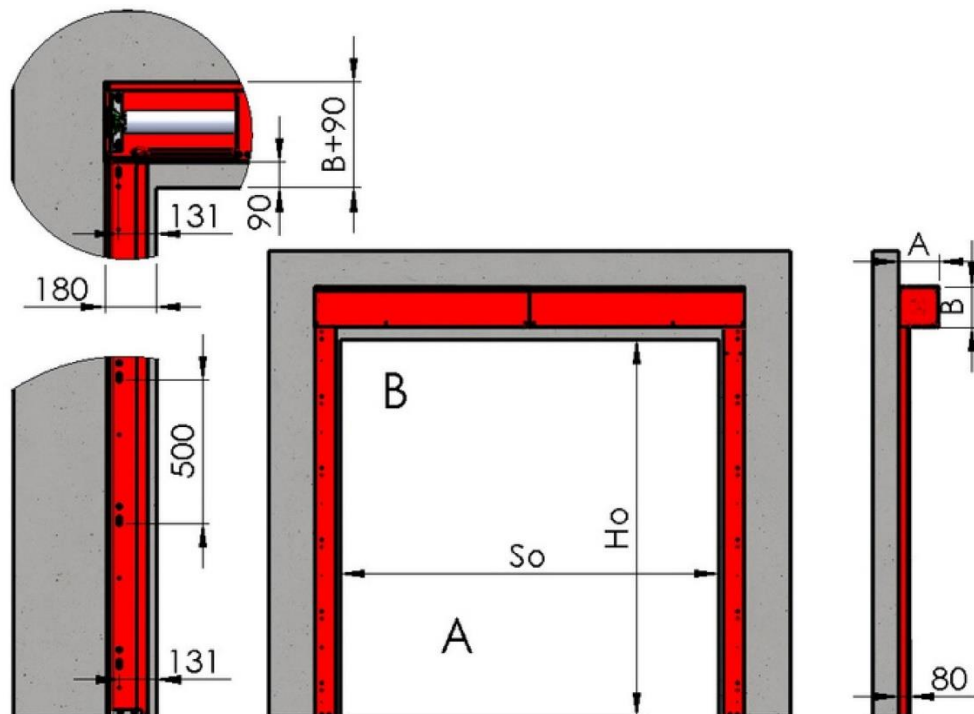
Branngardinen er laget av et brannsikkert glassfiberstoff viklet på en aksel som festes mellom skinnene. Den styres via **kontrollpanelet**, som starter motoren og senker gardinen når den mottar et signal fra en røykvarsler eller fra brannalarmsystemet. Ved strømbrytning får kontrollpanelet strøm fra interne batterier. Nødstrømforsyningstiden er opptil 24 timer. **Akselhylsene og skinnene på branngardinen** er som standard laget av galvanisert stål. Alle elementer som er lagd av galvanisert stål, kan males i en hvilken som helst RAL-farge. **Festemidler (skruer)** er laget av galvanisert stål, som ikke er malt som standard.

OLAR PORTCONSULT GSF KPR EI Branngardin er lagd i samsvar med følgende harmoniserte standarder:
EN 16034:2014, EN 13241:2003+A2:2016.

KONSTRUKSJONSMÅL

GSF KPR EI15, EI30, EI45, EI60 automatisk

Nedenfor er nødvendig plass for installasjonen angitt. Alle mål som ikke er vist, skal bestemmes individuelt.



Mål				
So	Ho	B+90	A	B
Åpningsbredde [mm]	Åpningshøyde [mm]	Overliggerhøyde [mm]	Dekkboks dybde [mm]	Dekkboks høyde [mm]
min. = 500 maks. = 7 500	min. = 500 maks. = 5 000			
≤ 2 000	≤ 2 000	320	230	230
≤ 2 640	≤ 2 100	370	280	280
≤ 2 640	≤ 2 590	410	320	320
≤ 4 000	≤ 3 200	440	350	350
≤ 4 200	≤ 4 000	490	400	400
≤ 5 350	≤ 3 600	490	400	400
≤ 6 000	≤ 3 500	490	400	400
≤ 6 400*	≤ 5 000	540	450	450
≤ 7 500*	≤ 4500	540	450	450
≤ 8 500*	≤ 6300	590	500	500
≤ 11 000*	≤ 6 500	640	550	550
≤ 12 000*	≤ 6 500	740	650	650
Tilleggsinformasjon				
Sideskinner bredde [mm]	180			
Sideskinner dybde [mm]	80			
Vekt gardin (per m ²) [kg]	Ca. 6,5			

* ekstern motor

Advarsel:

Overflaten for montering av gardinen, øvre boks og sideskinnene må være jevn (glatt) med toleranse 1 mm/m.

Ellers må kunden jevne ut overflaten før installasjon.

Dokumentasjonen fra **OLAR PORTCONSULT** er opphavsrettslig beskyttet.

Produsenten har rett til å endre målene under utførelsen av bestillingen.

Produsenten forbeholder seg retten til å bestemme produktets legaliseringsform ved bestilling.

All ytterligere informasjon avtales med **OLAR PORTCONSULT**s tekniske avdeling.

GSF KPR EI15, EI30, EI45, EI60 automatisk

STRØMFORSYNING

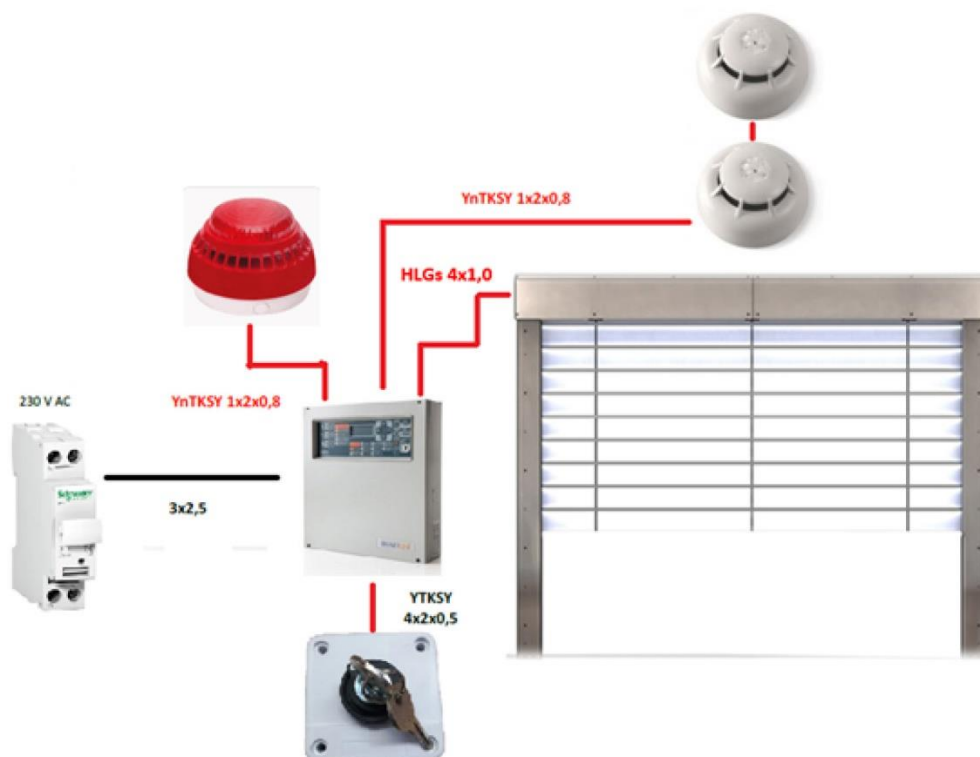
Mål		Effekt			Modellegenskaper		
So	Ho	Strøm	Strømforbruk	Spenning	Brannmotstandsklasse	Internt driv	Eksternt driv
Åpningsbredde [mm] min. = 500 maks. = 12000	Åpningshøyde [mm] min. = 500 maks. = 6500						
≤ 2000	≤ 2000	2,6 A	55 W	24 V	EI15, EI30, EI45, EI60	X	
≤ 2640	≤ 2100	2,6 A	55 W	24 V	EI15, EI30, EI45, EI60	X	
≤ 2640	≤ 2590	2,6 A	55 W	24 V	EI15, EI30, EI45, EI60	X	
≤ 4000	≤ 3200	5,0A	120W	24 V	EI15, EI30, EI45, EI60	X	
≤ 4200	≤ 4000	5,0A	120W	24 V	EI15, EI30, EI45, EI60	X	
≤ 5350	≤ 3600	6,8A	163W	24 V	EI15, EI30, EI45, EI60	X	
≤ 6000	≤ 3500	6,8A	163W	24 V	EI15, EI30, EI45, EI60	X	
≤ 6400	≤ 5000	5,0A	120W	24 V	EI15, EI30, EI45, EI60		X
≤ 7500	≤ 4500	5,0A	120W	24 V	EI15, EI30, EI45, EI60		X
≤ 8500	≤ 6300	6,8A	163W	24 V	EI15, EI30, EI45, EI60		X
≤ 11000	≤ 6 500	6,8 A	163 W	24 V	EI 15, EI30, EI45, EI60		X
≤ 12000	≤ 6 500	6,8 A	163 W	24 V	EI15, EI30, EI45, EI60		X

STYRINGSSYSTEMET

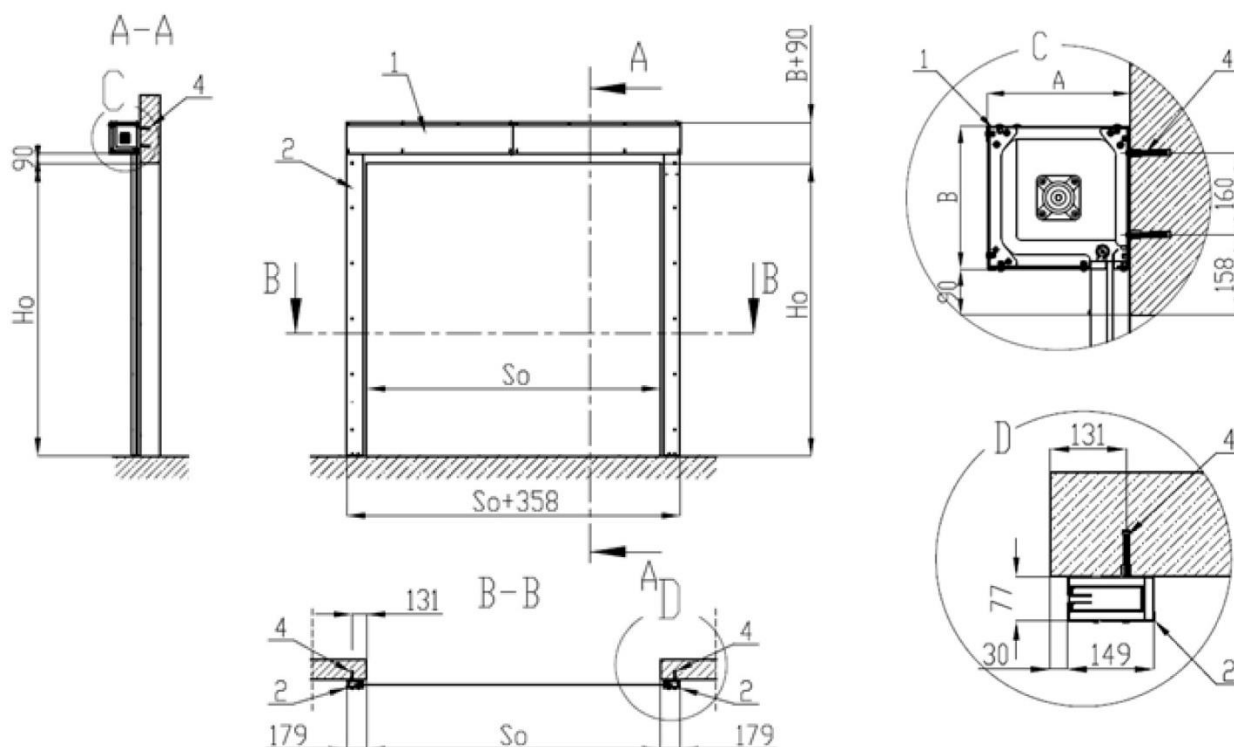
Type	Navn	Modell	Anbefalt antall	Kommentarer
Brannvarsler	Optisk røykvarsler	ID100	2	Anbefalt
	Varmedetektor klasse AIR	ID200	2	ID100, maks. 6 stk
	Varme- og røykvarsler	ID300	2	
Signalanordning	Akustisk signalanordning	SAK-7	1	Maks. effekt 200 mA
Motor	Rørformet	XL200, XL120	1	
Styreenhet	Smart Line	O20lub 036	1	
Manuell styring	Nøkklebryter	SP22K1	1	
Nødstrømforsyning	Batterier	BP 7-12 (12V 7AH)	2	

GSF KPR EI15, EI30, EI45, EI60 automatisk

STYRINGSSYSTEMET



HOVEDDETALJER



So – Lysåpning bredde
 Ho – Lysåpning høyde
 A – Dekkboks dybde
 B – Dekkboks høyde

1. Dekkboks
 2. Skinner
 3. Dekke
 4. Fester