

INSTRUKSJONER FOR TILKOBLING OG PROGRAMMERING AV KONTROLLPANELENE SMARTLINE 020-2 OG 036-4

Diagram for tilkobling av kontrollpanelet til porten

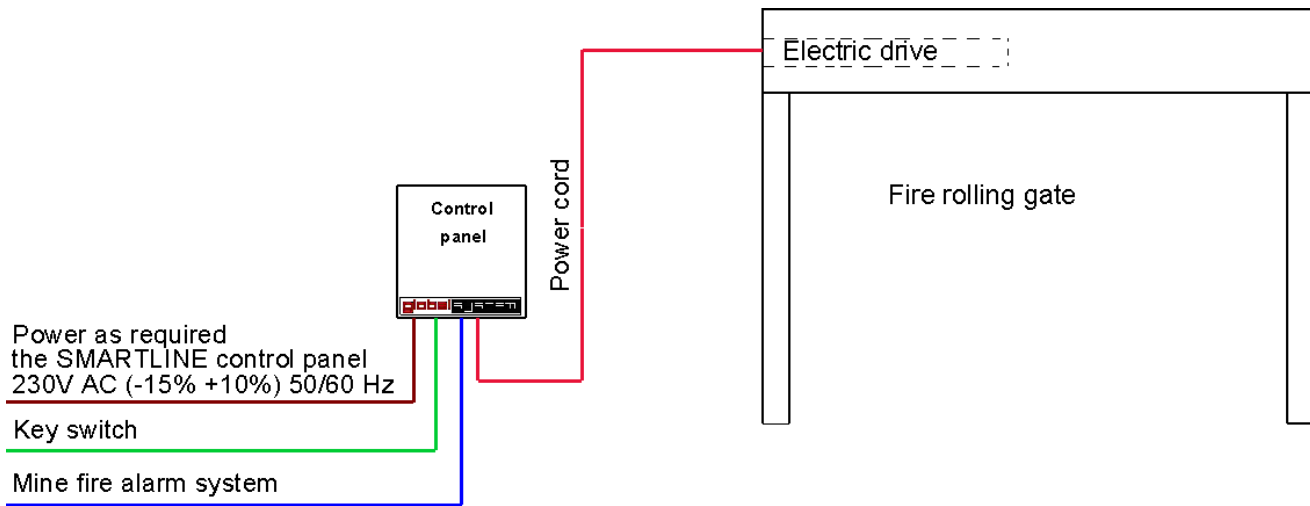
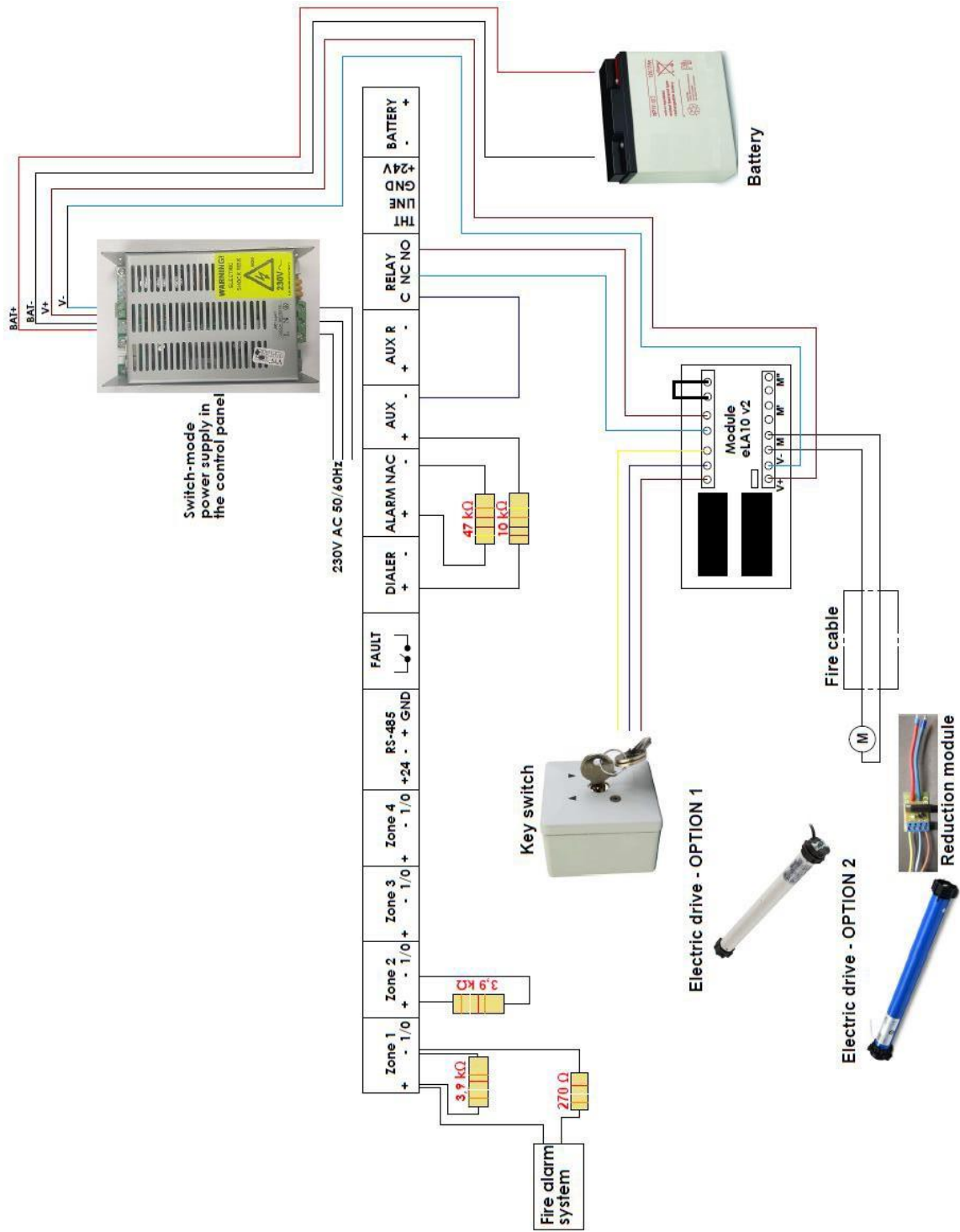


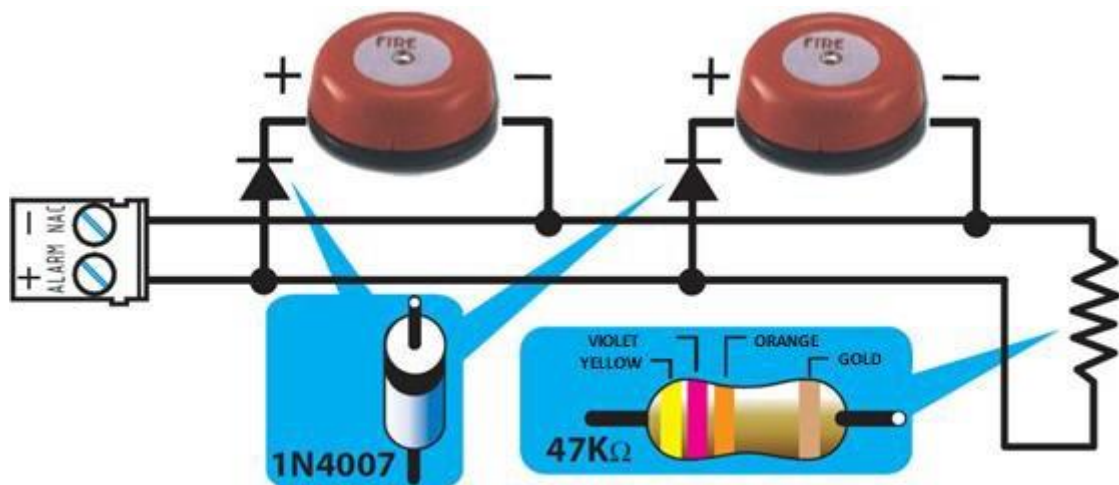
Diagram over tilkobling av instrumentering i SMARTLINE kontrollpanelet



Koble røykvarslere til deteksjonslinjene SONE 1, SONE 2, SONE 3 og SONE 4

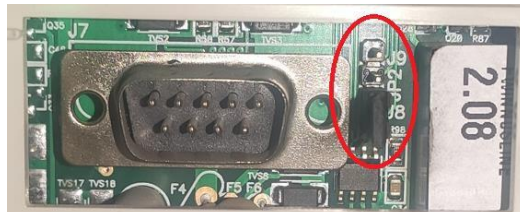


Koble alarmsignalutgangen til deteksjonslinjen ALARM NAC



Programmeringshåndbok for kontrollpanelet

For å aktivere funksjonen «Programmering» i kontrollpanelet, sett en plugg på de to nederste pinnene.



Bruk opp/ned-pilene for å velge «Programmering», og bekreft ved å trykke «OK».



Bruk opp/ned-pilene for å velge «Progr. zone», og bekreft ved å trykke «OK».



Bruk opp/ned-pilene for å velge «01 <Zona 01>», og bekreft ved å trykke «OK».



Bruk opp/ned-pilene for å velge «Deteksjon line», og bekreft ved å trykke «OK».



Bruk opp/ned-pilene for å velge «Short=Alarm.». Endre denne verdien med «OK»-knappen til «YES».



Trykk på «Esc»-knappen for å flytte til linje «02 <Zone 02».
 Bruk opp/ned-pilene for å velge «02 <Zona 02», og bekreft ved å trykke «OK».



Bruk opp/ned-pilene for å velge «Detektion line», og bekreft ved å trykke «OK».



Bruk opp/ned-pilene for å velge «Short=Alarm.». Endre denne verdien med «OK»-knappen til «YES».



Trykk på «Esc»-knappen for å gå tilbake til hovedmenyen. Sett pluggen tilbake til programmering blokkert slik at kontrollpanelet tilbakestilles.



Etter tilbakestillingen vises «Panel working» i displayet.



OBS!

**Før du gjennomfører en lukketest, sørg for at øvre og nedre grensebryter på motoren er konfigurert riktig!
Hvis ikke kan du ødelegge portduken!**

1. For å kontrollere portens/portdukens funksjon: Sett nøkkelen i kontrollpanelet og trykk på «Evacuate»-knappen på kontrollpanelet. Hvis porten/portduken lukkes, er testen vellykket.
Vri nøkkelen til høyre til «LEVEL.2» og trykk deretter på «Silence»-knappen på kontrollpanelet.
Porten/portduken stopper.



Trykk på «Reset»-knappen slik at SMARTLINE kontrollpanelet startes på nytt.



Bruk deretter **nøkkelbryteren** til å åpne porten/portduken.



2. Dersom porten/portduken ikke lukkes, må motorens polaritet endres.

Men sett først nøkkelen i kontrollpanelet og trykk på «Evacuate»-knappen.

Vri nøkkelen til høyre til «LEVEL.2» og trykk deretter på «Silence»-knappen på kontrollpanelet. Porten/portduken stopper.



Trykk på «Reset»-knappen slik at SMARTLINE kontrollpanelet startes på nytt.



Endre motorens polaritet og gjenta testen fra trinn 1.

Programmeringen er fullført.

3. Fjern nøkkelen fra SMARTLINE kontrollpanelet.

